

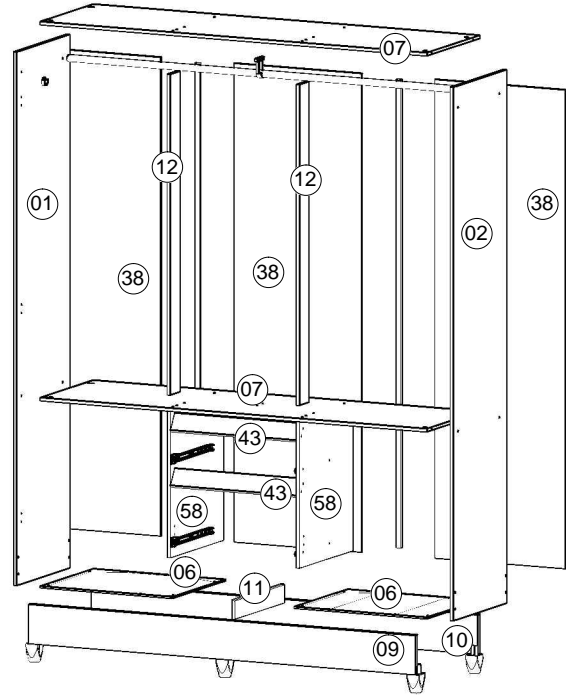
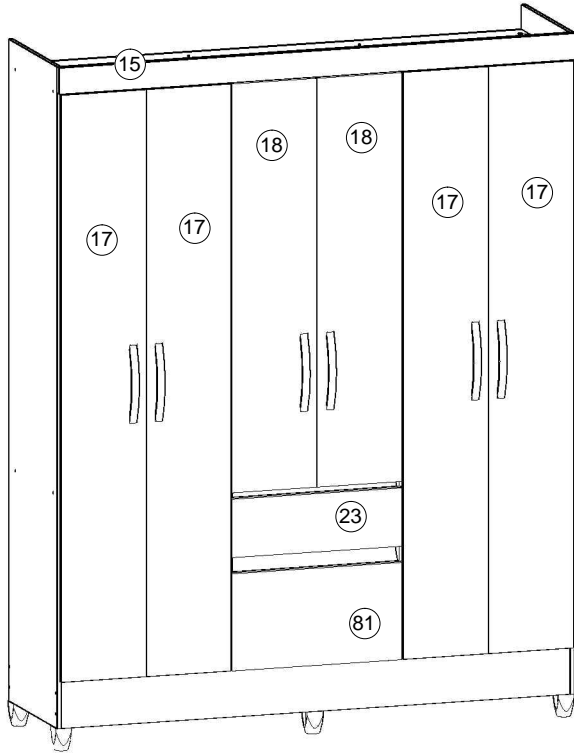
Para Limpeza de seu Móvel: Use uma Flanela seca ou umedecida / Não use produto Químico que pode danificar seu móvel.




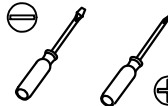

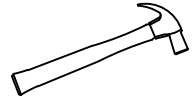

















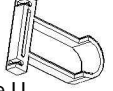


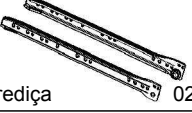

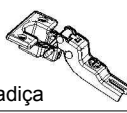

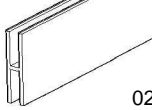

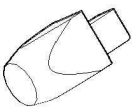
For Cleanness of its Furniture: It uses a dry or umedecida Flannel / It does not use Chemical product that can damage its furniture.

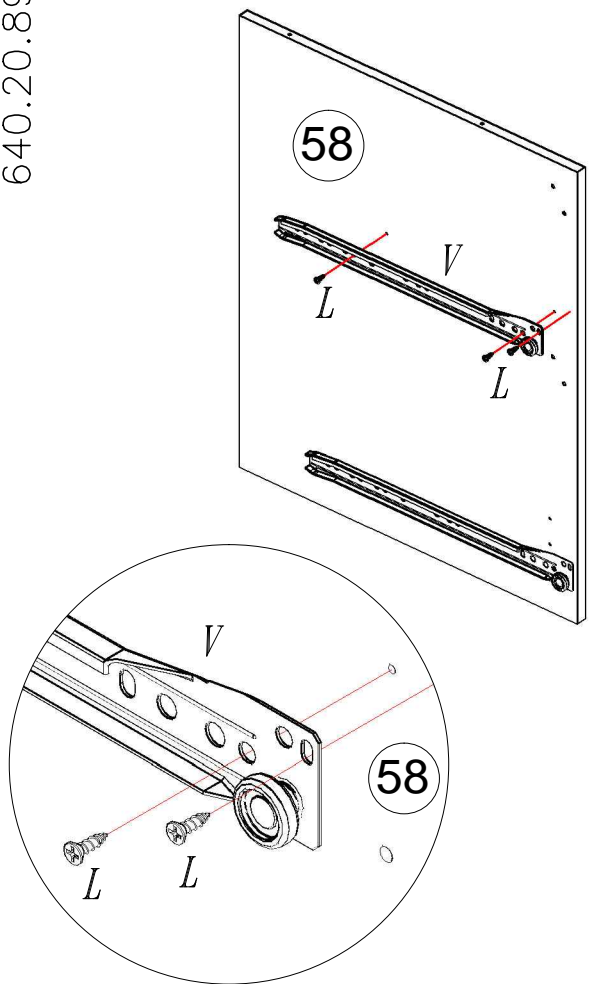
Limpeza del mobiliario: Utilice una flanela seca o húmeda / No use productos químicos que pueden dañar el mobiliario.



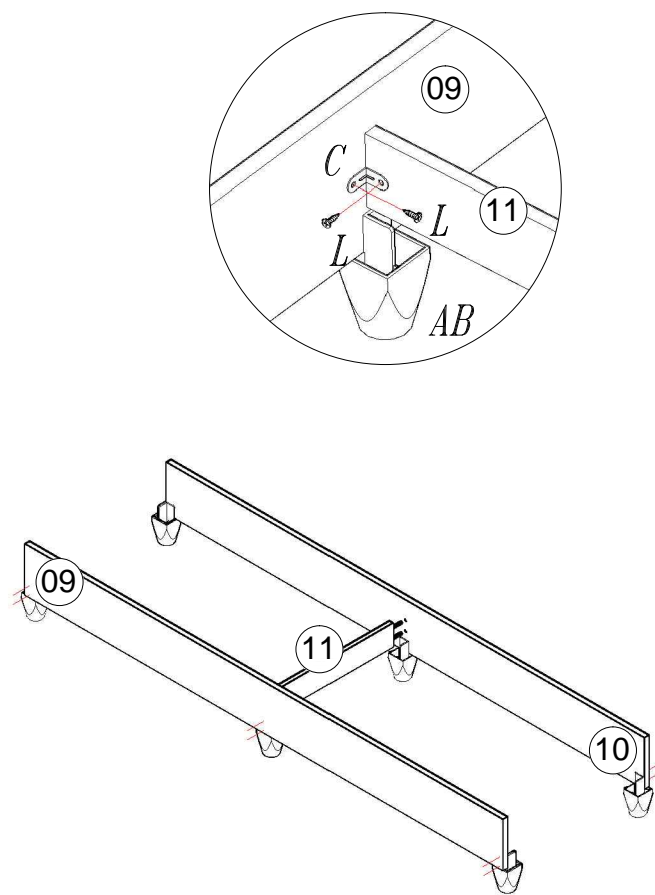
640.20.8990



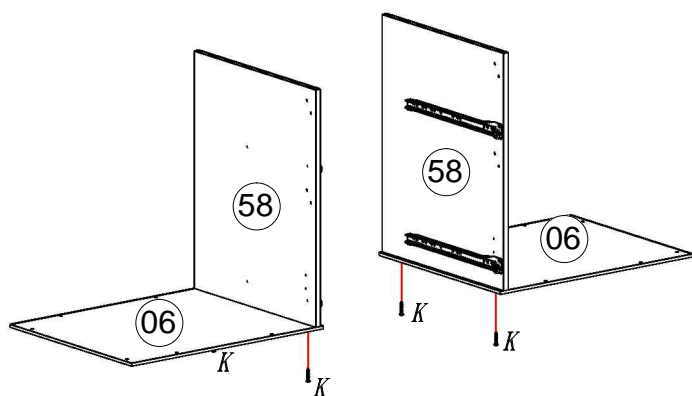
 120 min					
A  Cavilha 12	B  Cantoneira 04	C  Cantoneira 06	D  Parafuso 3,5x16 08	E  Parafuso M 4-70x22 04	F  Parafuso 4x30 08
G  Parafuso 4x50 08	H  Parafuso 3,5x25 Pan. 12	J  Parafuso 4x22 02	K  Parafuso 4x35 40	L  Parafuso 3,5x12 104	M  Porca 4mm 04
N  Pegro 10x10 90	O  Bucha Cilindrica 08	P  Cola 01	Q  Sapata U 08	R  Apoio Meia cana 02	S  Suporte U 01
T  Tapa furo 5,6mm 08	U  Puxador 06	V  Corrediça 02	W  Corrediça 02	X  Dobradiça 18	Y  Dobradiça 18
Z  Perfil H 02	AA  Bastão 02	AB  Pés 04			



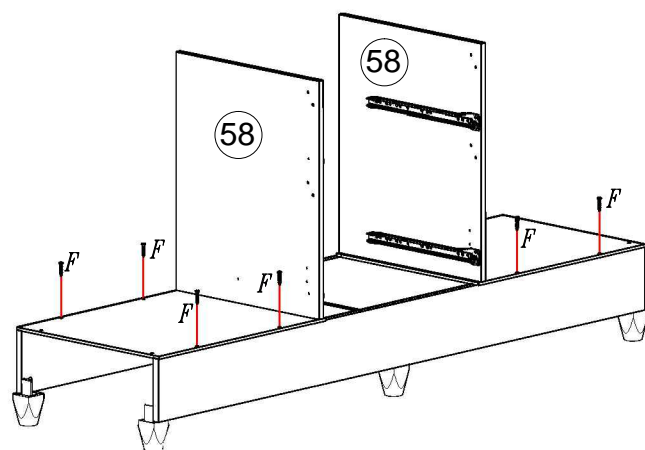
01



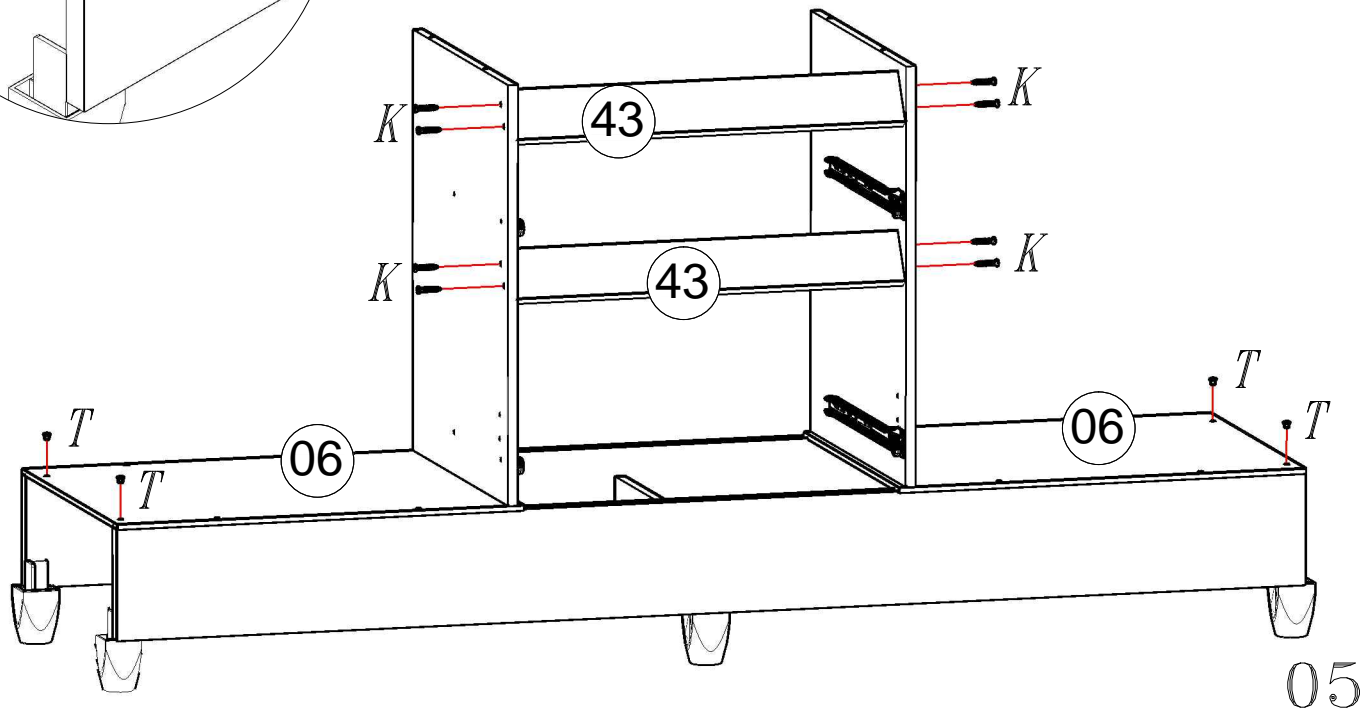
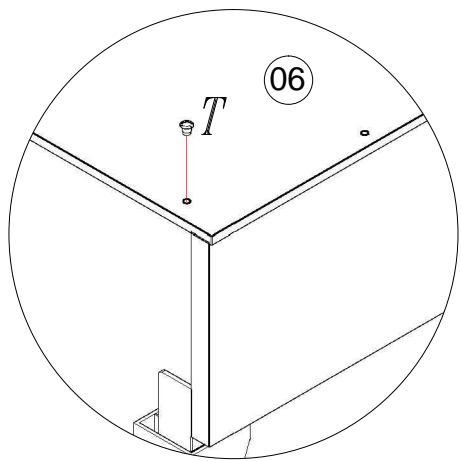
02



03

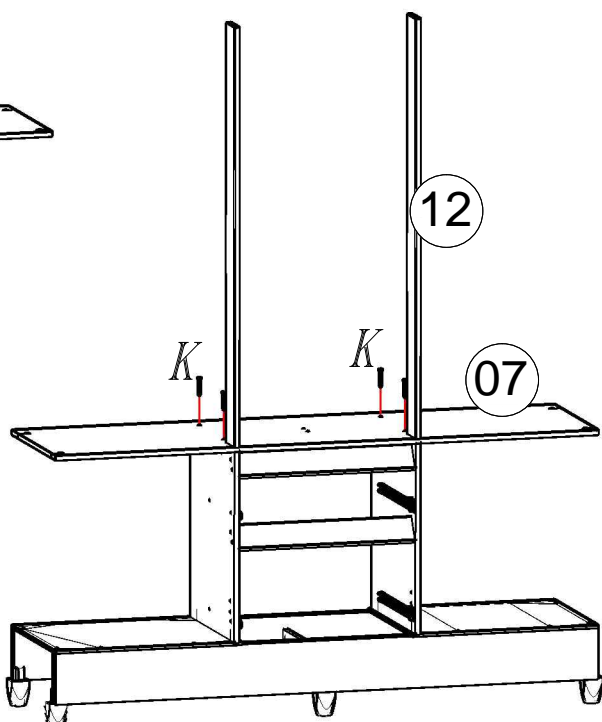
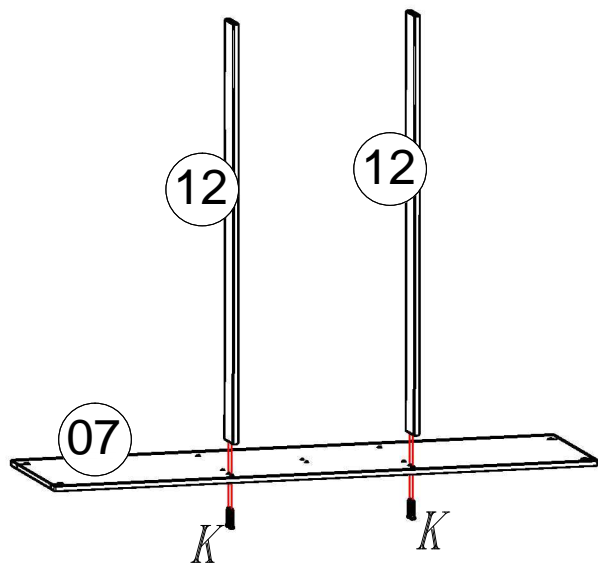


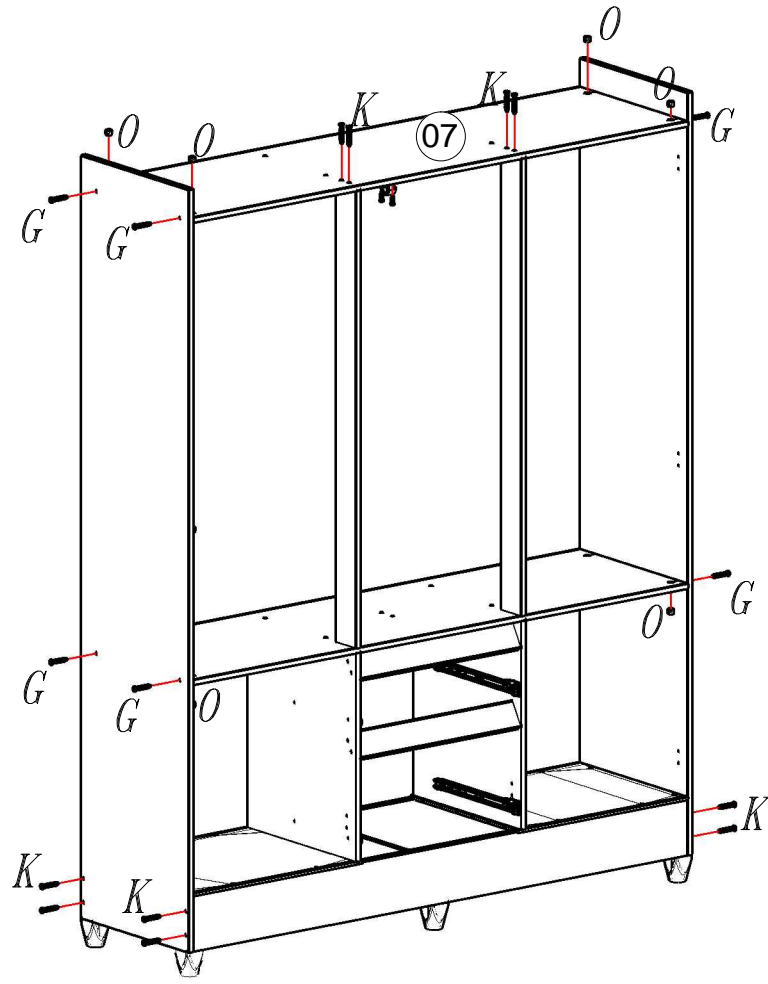
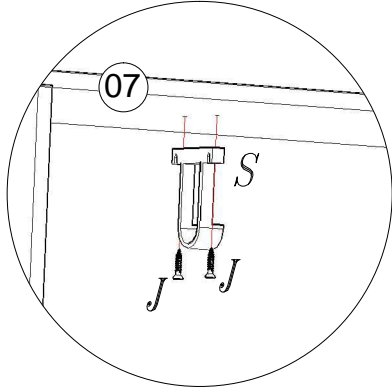
04



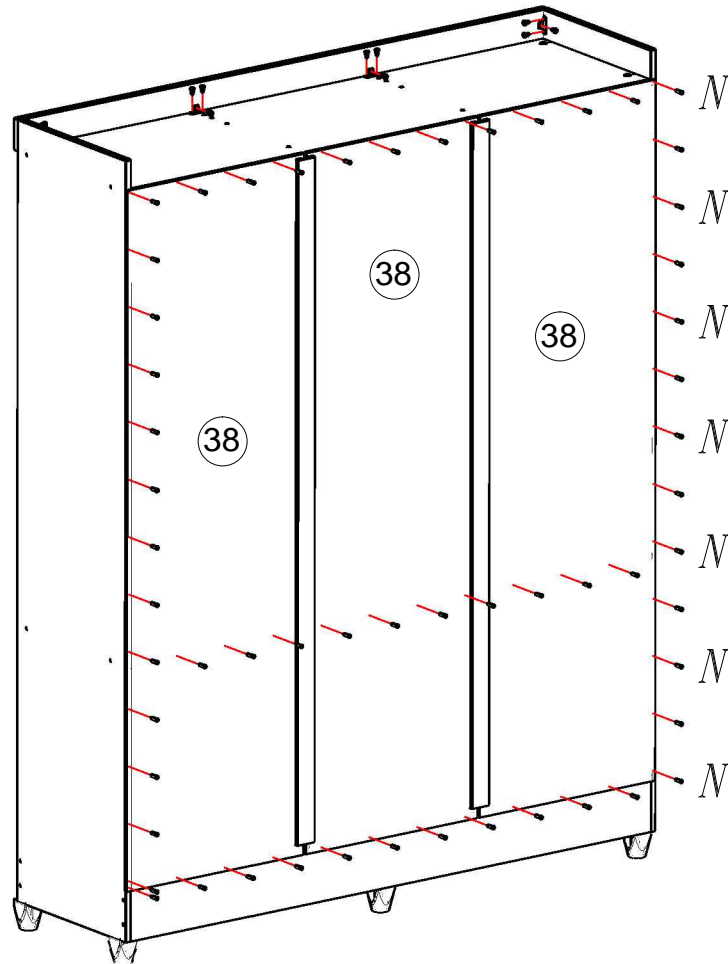
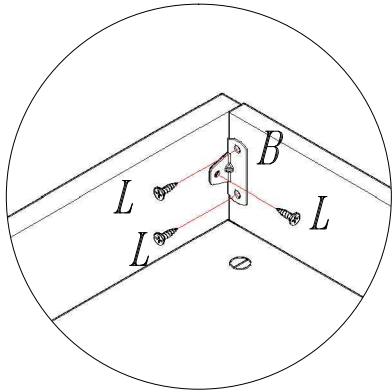
05

06

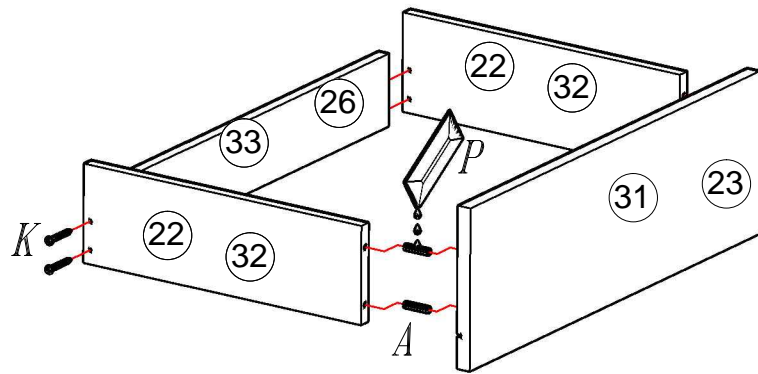
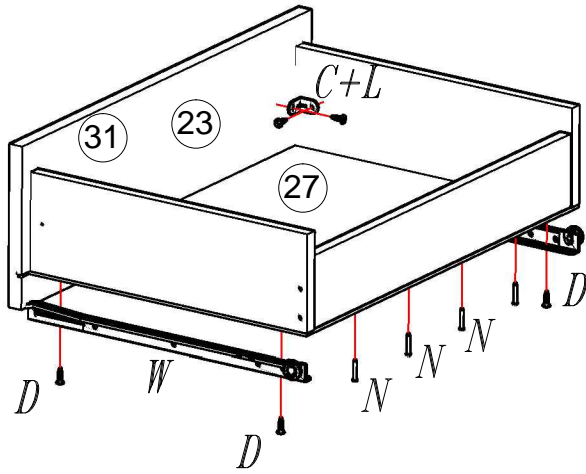




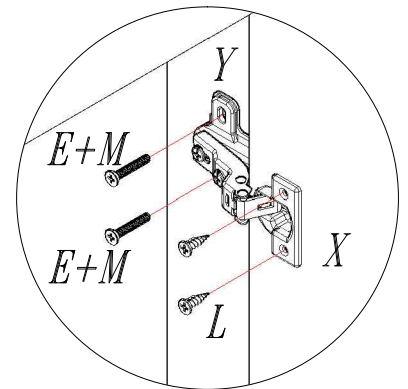
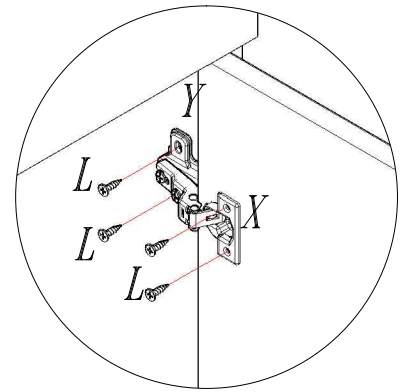
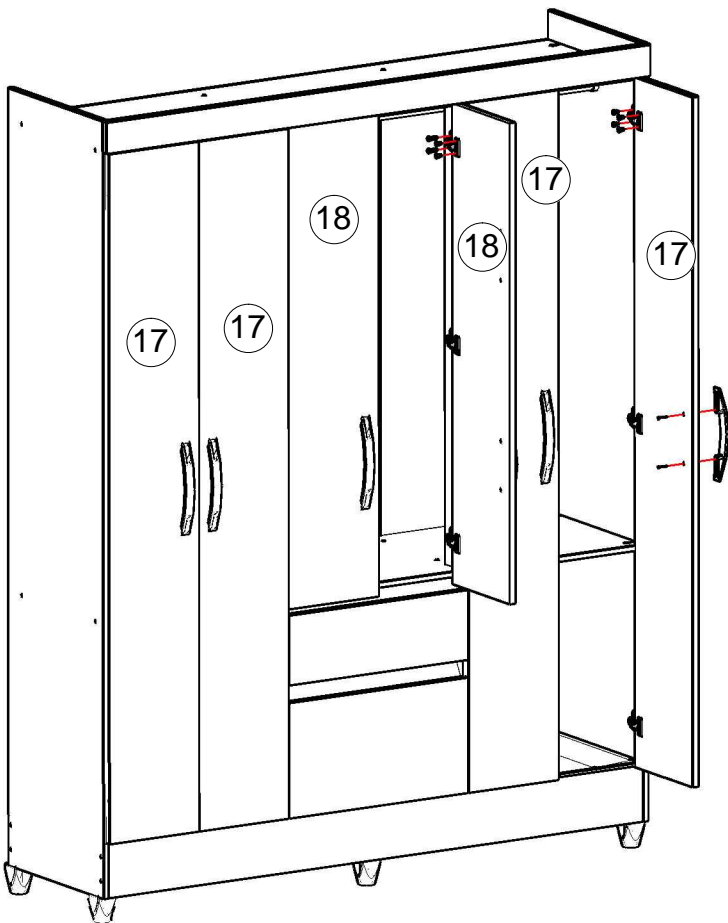
07



08



09



10

DESCRIÇÃO DESCRIPTION	QT. AMOUNT	ITEM PART	VOLUME CX	COMP. MM	LARG. MM
Lateral esquerda/Lateral Izquierda/Left Side	01	01	02	1970	448
Lateral Direita/Lateral Derecha/Right Side	01	02	02	1970	448
Quadro Base /Cuadro Base/Base Square	02	06	02	546	448
Quadro Central/Cuadro Central/Square Central	02	07	01 / 02	1596	448
Rodapé Frontal/Zocalo Frontal /Front Baseboard	01	09	02	1596	130
Rodapé Traseiro/Zocalo Trasero/Back Baseboard	01	10	02	1596	130
Trava de Rodapé/Traba del Zocalo/Constraint Baseboard	01	11	01	415	70
Batente/Batiente/Windowsill	02	12	02	1174	90
Encabeçamento/Techo/Header	01	15	01	1618	80
Porta Inteira/Puerta Larga/Biggest Door	04	17	01	1760	265
Porta Menor/Puerta Corta/Smaller Door	02	18	01	1194	265
Lateral da Gaveta/Lateral De La Cajonera/Side Drawer	02	22	02	350	109
Frente de Gaveta/Frente De La Cajonera/Front Drawer	01	23	01	532	180
Traseiro de Gaveta/Trasero Del Cajon/Back Drawer	01	26	02	474	80
Fundo de Gaveta/Fondo Del Cajon/Bottom Drawer	02	27	01	495	355
Lateral da Gaveta Maior/Lateral De Cajon Larga/Side Drawer	01	32	02	350	170
Traseiro de Gaveta Maior/Trasero Del Cajon Largo/Back Drawer Greater	01	33	02	474	109
Traseiro de Armário/Trasero Del Ropero/Back Closet	03	38	01	1780	534
Sanefla/Sanefla/Sight	02	43	01	524	70
Divisória do Gaveteiro/División De La Cajonera/Drawer Division	02	58	02	554	448
Frente de Gaveta Maior/Frente Del Cajon Larga/Front Drawer Greater	01	81	01	532	300