

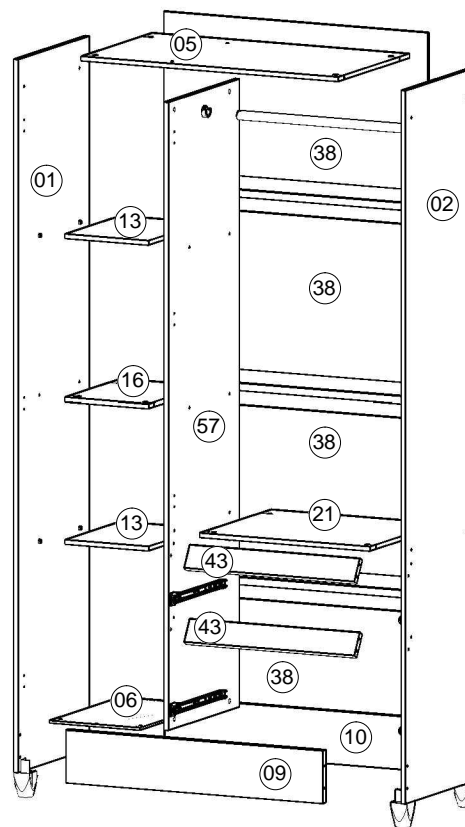
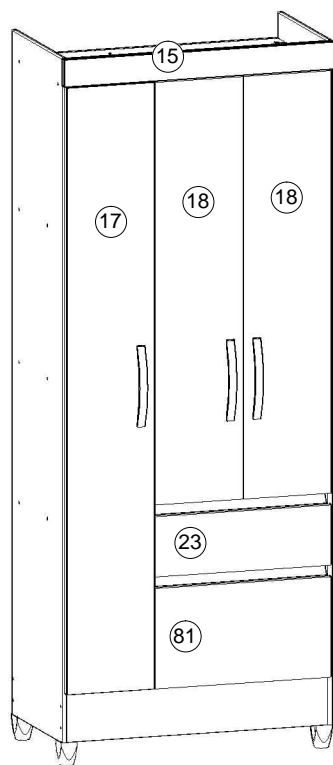
Para Limpeza de seu Móvel: Use uma Flanela seca ou umedecida / Não use produto Químico que pode danificar seu móvel.

For Cleaness of its Furniture: It uses a dry or umedecida Flannel / It does not use Chemical product that can damage its furniture.




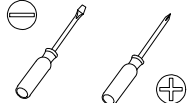

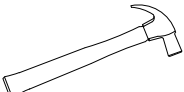

















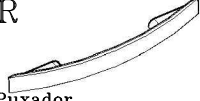




Limpieza del mobiliario: Utilice una flanela seca o húmeda / No use productos químicos que pueden dañar el mobiliario.

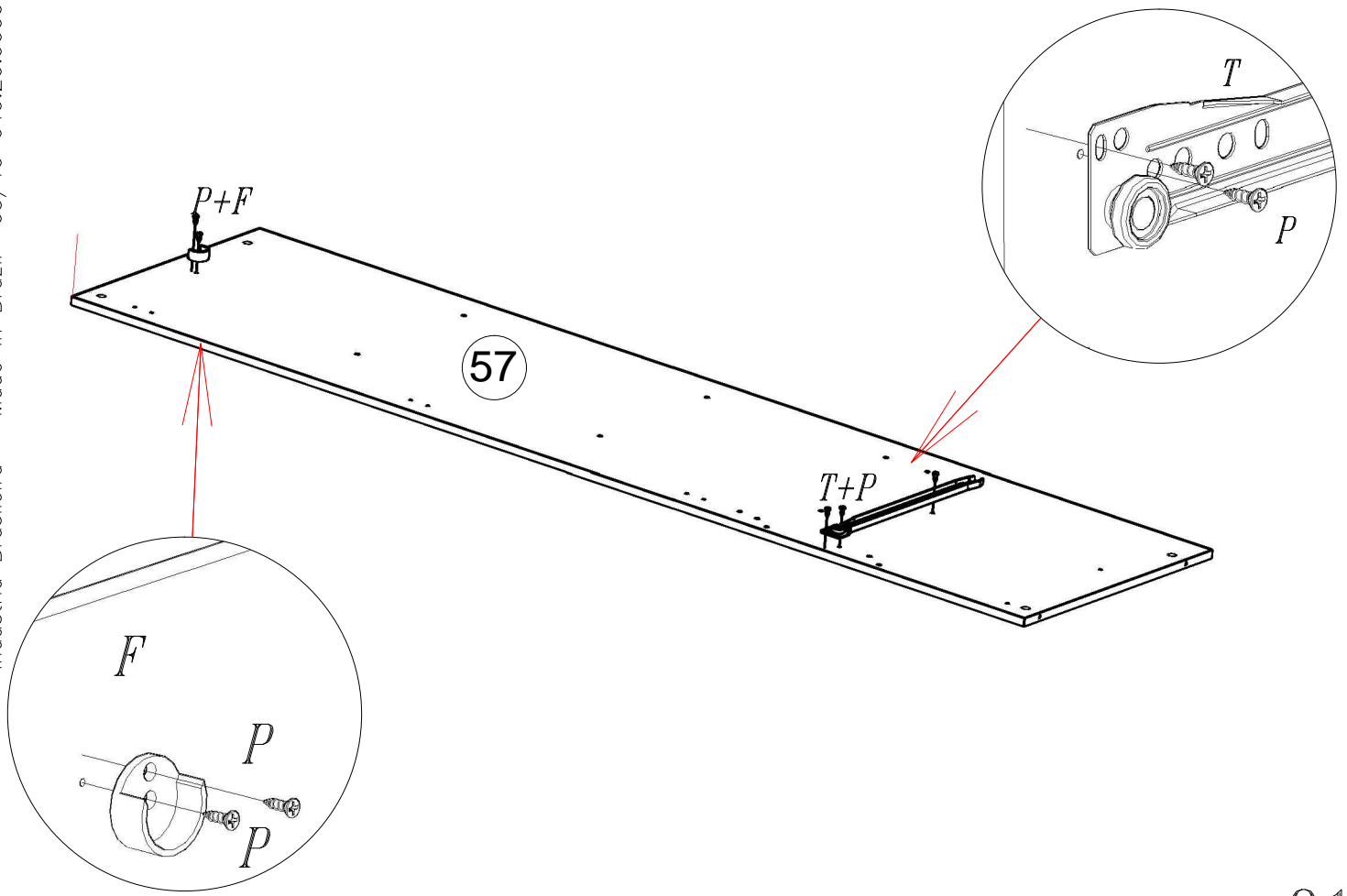


Indústria Brasileira - Made in Brazil 03/19 640.20.9000

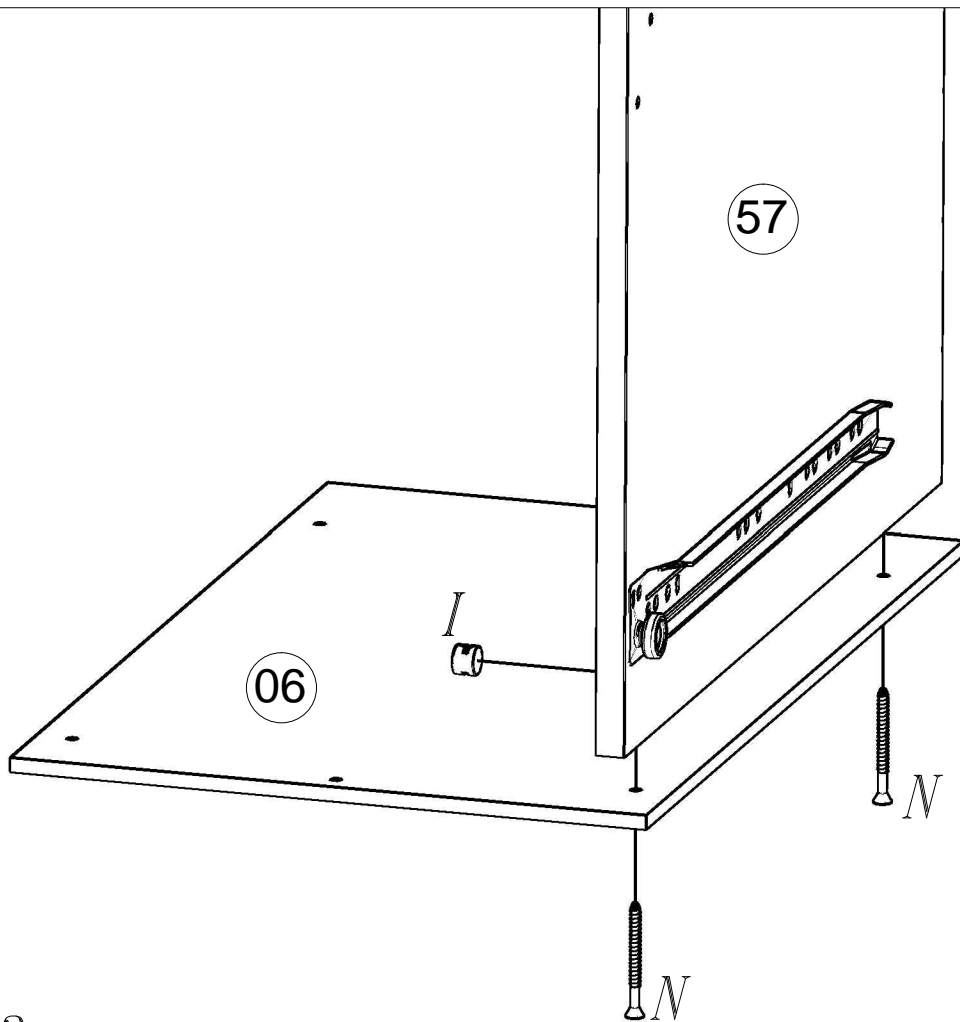


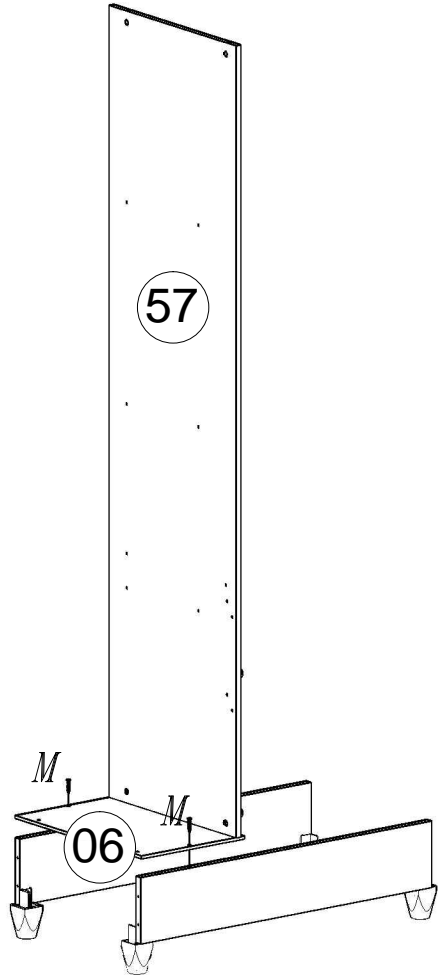
<i>Elaboração:</i> Daniel Santos	<i>Aprovação:</i> Adauto Bisoto	<i>Versão:</i> 01	<i>Revisão:</i> 08/03/2019
-------------------------------------	------------------------------------	----------------------	-------------------------------

 90 min					
A  Cavilha 6x30 08	B  Cant. L 3 furos 03	C  Cantoneira 22x22 04	D  Tapa furo 02	E  Suporte Prateleira 08	F  Apoio Meia Cana 02
G  Sapata 06	H  Cola 01	I  Bucha Cilindrica 16	J  Dobradiça 09	K  Dobradiça 09	L  Parafuso 3,5x16 08
M  Parafuso 4,0x30 02	N  Parafuso 4,0x50 32	O  Parafuso 3,5x25 pan. 06	P  Parafuso 3,5x12 36	Q  Prego 89	R  Puxador 03
S  Parafuso 3,5x40 08	T  Corrediça 24	U  Calço 24	U  Pés 04		

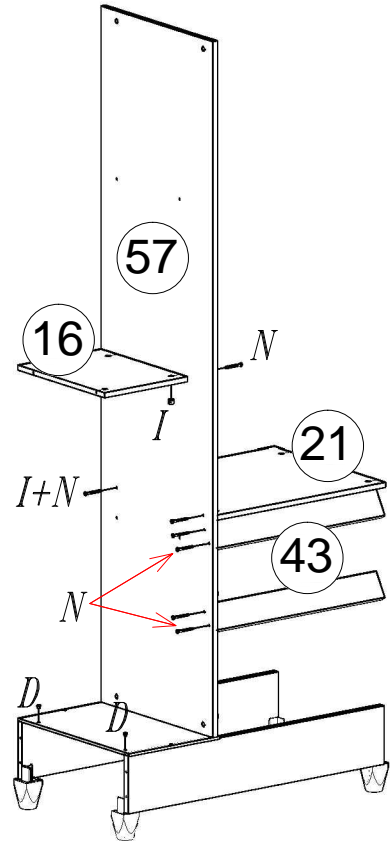


01

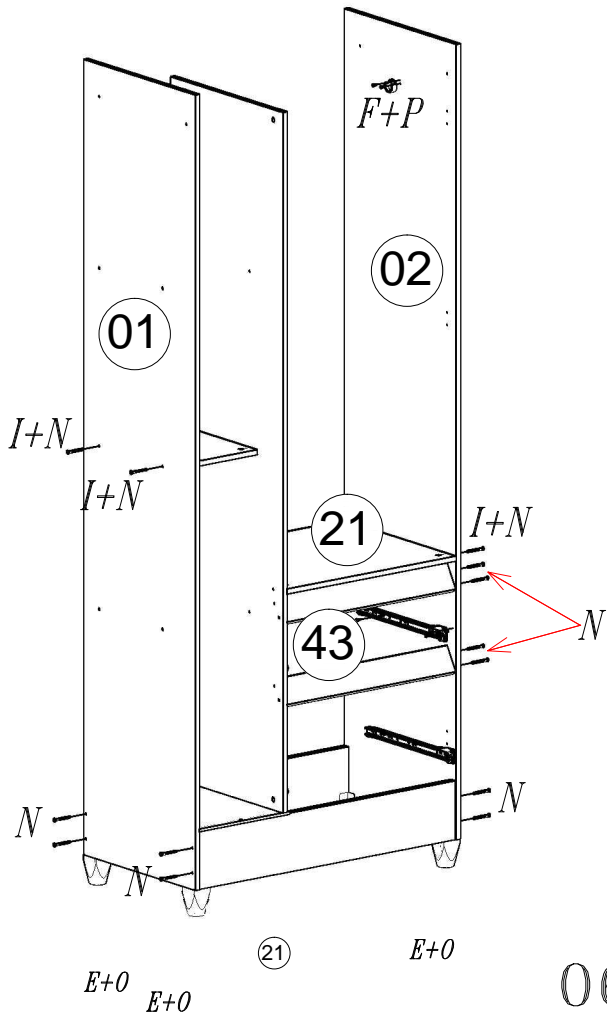




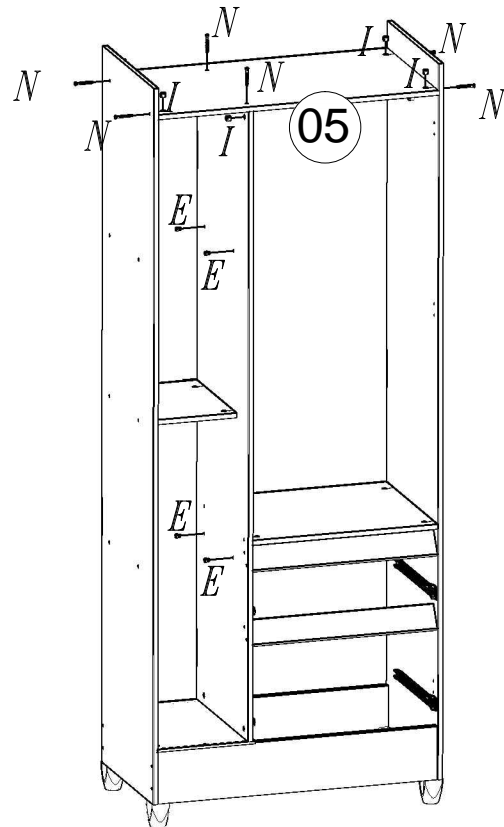
04



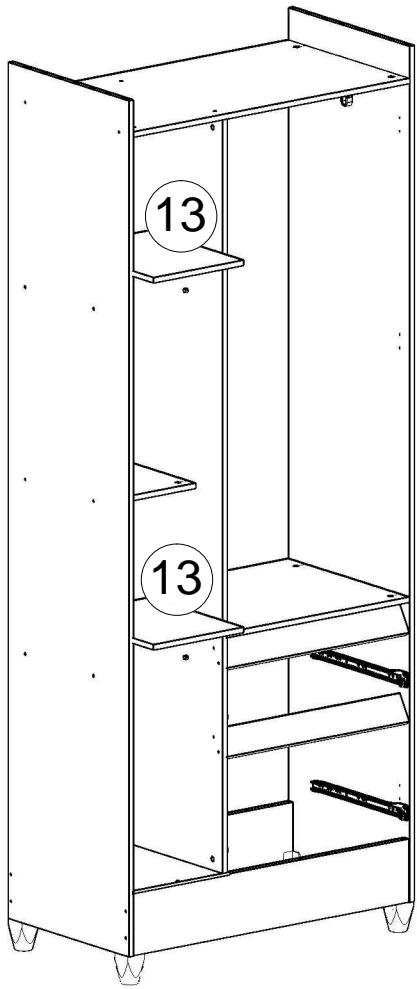
05



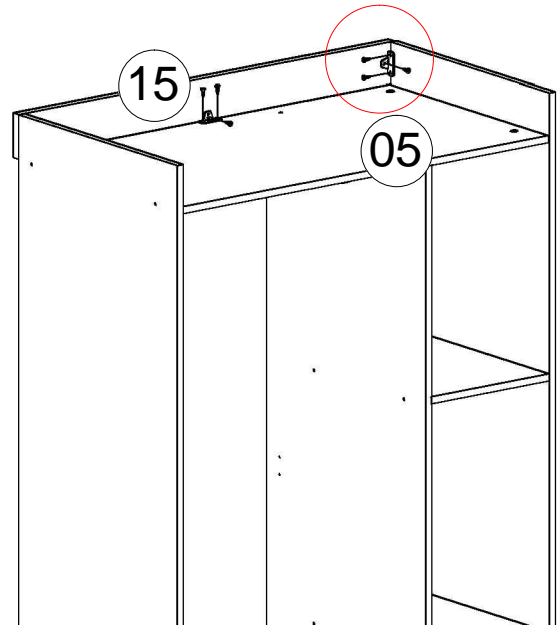
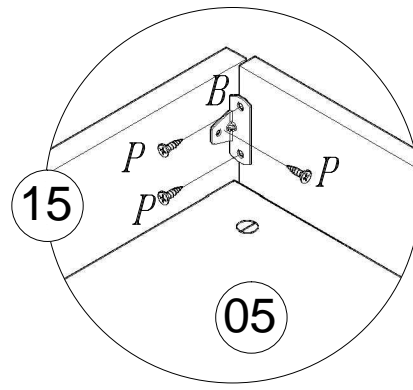
06



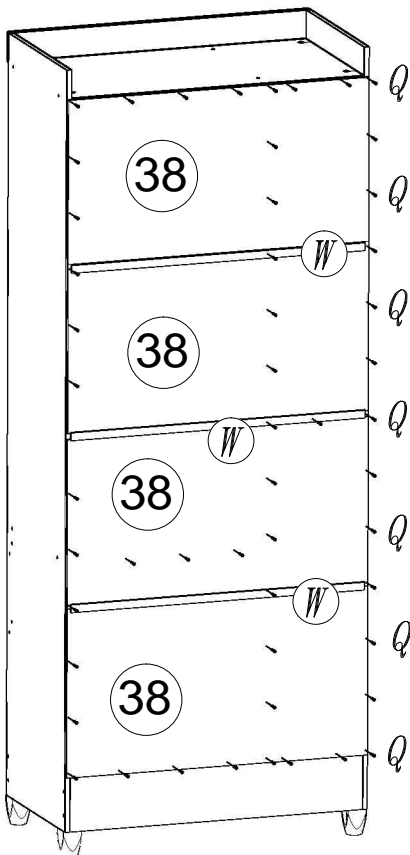
07



08

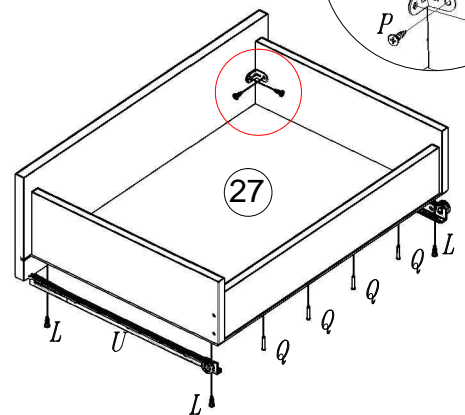
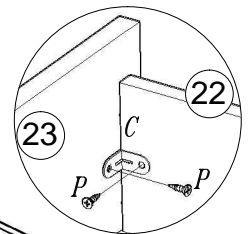
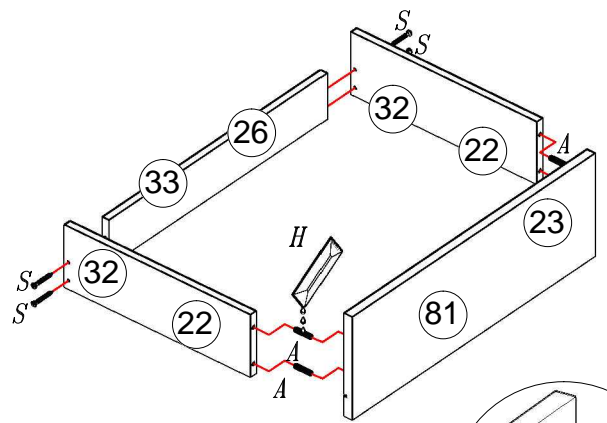


09

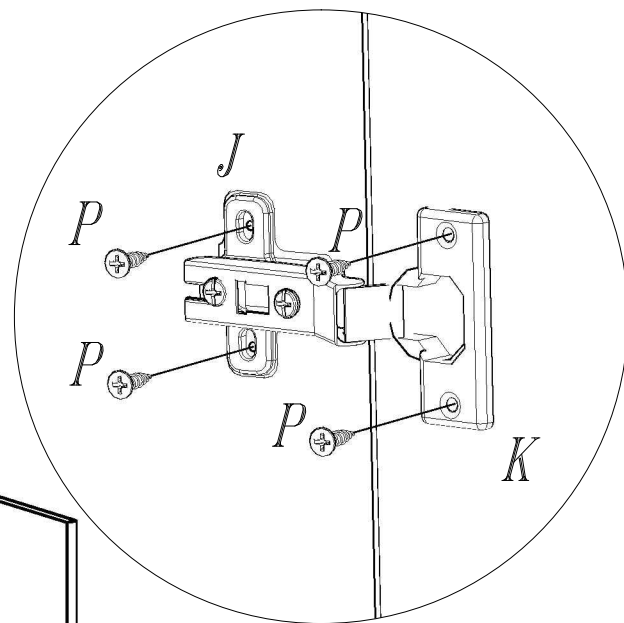
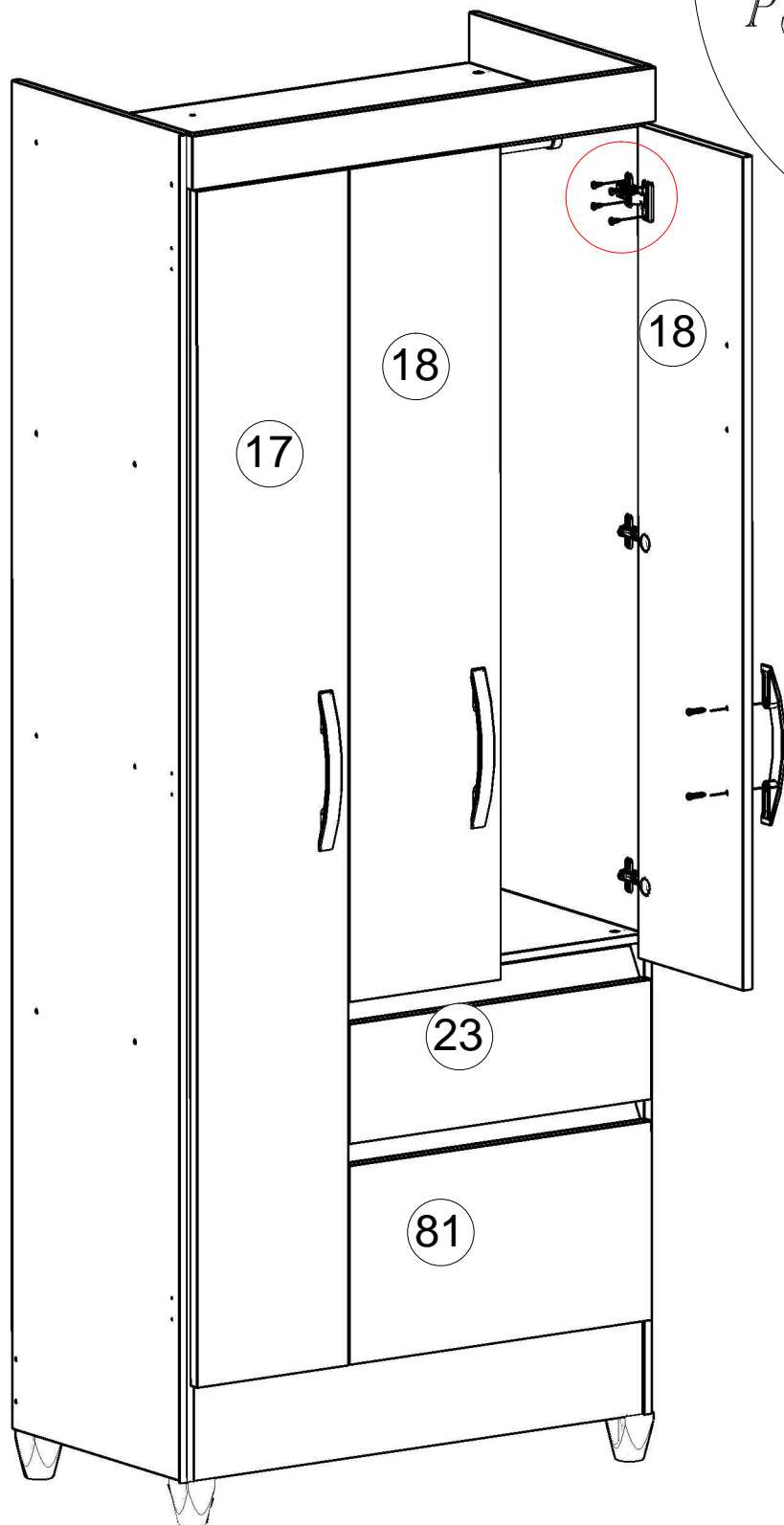


pag 04

10



11



DESCRIÇÃO DESCRIPTION	QT. AMOUNT	ITEM PART	Volume CX	COMP. MM	LARG. MM
Lateral esquerda/Lateral Izquierda/Left Side	01	01	01	1970	448
Lateral Direita/Lateral Derecha/Right Side	01	02	01	1970	448
Quadro Chapéu/Cuadro Techo/Hat Square	01	05	01	793	448
Quadro Base/Cuadro Base/Base Square	01	06	01	280	448
Rodapé Frontal/Zocalo Frontal /Front Baseboard	01	09	01	793	130
Rodapé Traseiro/Zocalo Trasero/Back Baseboard	01	10	01	793	130
Prateleira móvel / Estante movil / mobili shelf	02	13	01	257	384
Encabeçamento/Techo/Header	01	15	01	815	80
Prateleira fixa / Estante fijo / Fixed shelf	01	16	01	257	384
Porta Inteira/Puerta Larga/Biggest Door	01	17	01	1760	265
Porta Menor/Puerta Corta/Smaller Door	02	18	01	1194	265
Quadro do Gaveteiro/Cuadro Del La Cajonera/Square of Drawer	01	21	01	524	448
Lateral da Gaveta/Lateral De La Cajonera/Side Drawer	02	22	01	350	109
Frente de Gaveta/Frente De La Cajonera/Front Drawer	01	23	01	532	180
Traseiro de Gaveta/Trasero Del Cajon/Back Drawer	01	26	01	474	80
Fundo de Gaveta/Fondo Del Cajon/Bottom Drawer	02	27	01	495	355
Lateral da Gaveta Maior/Lateral De Cajon Larga/Side Drawer Greater	01	32	01	350	170
Traseiro de Gaveta Maior/Trasero Del Cajon Largo/Back Drawer Greater	01	33	01	474	109
Traseiro de Armário/Trasero Del Ropero/Back Closet	04	38	01	815	442
Sanefla/Sanefla/Sight	02	43	01	524	70
Divisória /División /Division	01	57	01	1740	448
Frente de Gaveta Maior/Frente Del Cajon Larga/Front Drawer Greater	01	81	01	532	300